

ARIES Slim Downlight

Bruksområder

- Lager - Garasjer - Verksted - Kommersielle fasiliteter
- Gang Korridor (åpne og lukket) - Felthus og gymsaler

Driver bestilles separat.

Kan levere følgende typer drivere: av/på, dimbar, 1-10V, Dali
Kan seriekoble flere armaturer per drive

Ca 50% lavere energiforbruk enn tilsvarende lamper med sparepærer/kompaktlysør Jevnt lys over hele flaten

EL-TEKNISKE SPESIFIKASJONER:

Effekt LED7W til 34W
Total effekt lampe7W - 34W
SpenningDC24V
Driftstemperatur-40° til +50°

MEKANISKE SPESIFIKASJONER:

Levetid 50.000 Timer - L70
Armaturhus.....Støpt aluminium
Front.....PC

LYSTEKNISKE SPESIFIKASJONER:

Fargegjengivelse80Ra



Varenummer: El.nummer:

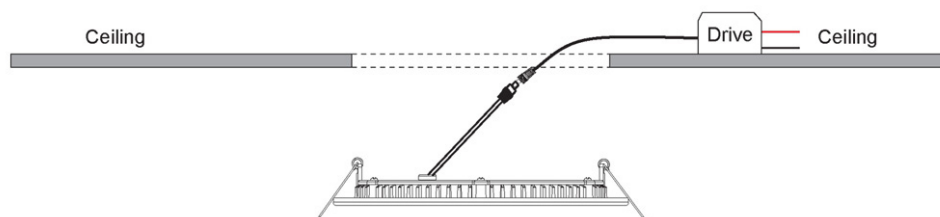
Lumen:

440790	Aries LED	7W 3000K R095	320LM
440791	Aries LED	10W 3000K R140	570LM
440792	Aries LED	16W 3000K R200	1060LM
440793	Aries LED	27W 3000K R275	1750LM
440794	Aries LED	34W 3000K R330	2070LM

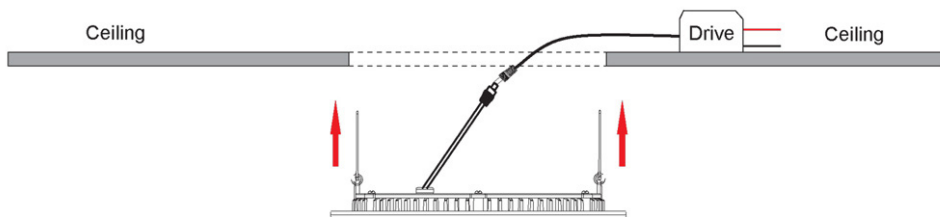


Model	R095	R140	R200	R275	R330
Hole size	Φ 80 ~ 85mm	Φ 115 ~ 125mm	Φ 180 ~ 185mm	Φ 250 ~ 260mm	Φ 310 ~ 315mm

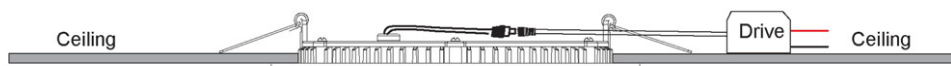
2. After fixing the power driver, connect output terminal of driver with input terminal of ceiling panel light (Be cautious: main power must be shut down in this procession). Turn on main power after connection terminals, checking if the lamp light up.

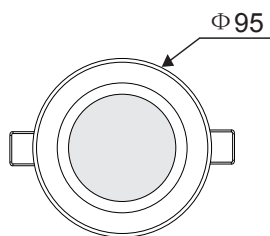


3. After confirming lighten up, cut off main power, push springs of ceiling as vertical and embedded lamp into ceiling. installation finished.

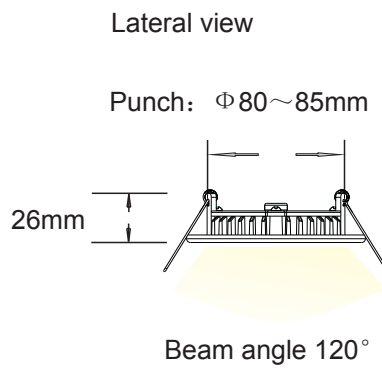


4. Installation Complete





R095 Top view

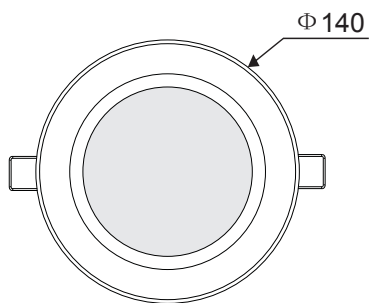


Lateral view

Punch: $\Phi 80 \sim 85\text{mm}$

26mm

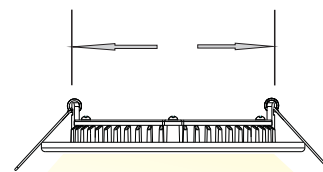
Beam angle 120°



R140 Top view

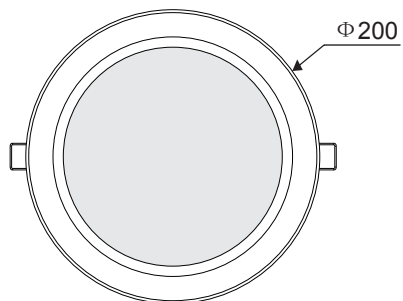
Lateral view

Punch: $\Phi 115 \sim 125\text{mm}$

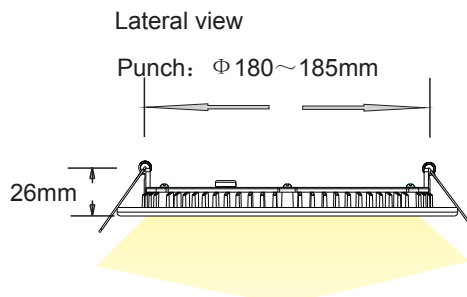


Beam angle 120°

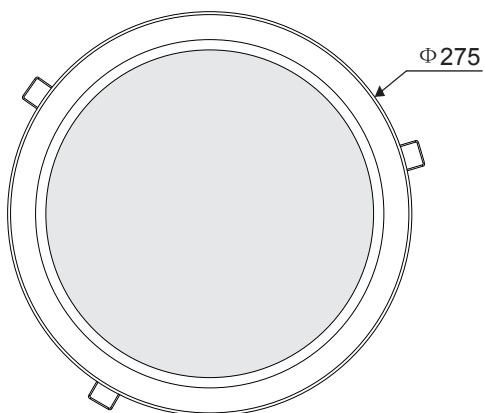
All the size of the tolerance range: $\pm 0.4\text{mm}$



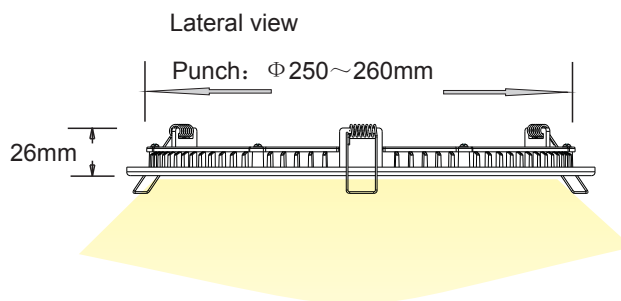
R200 Top view



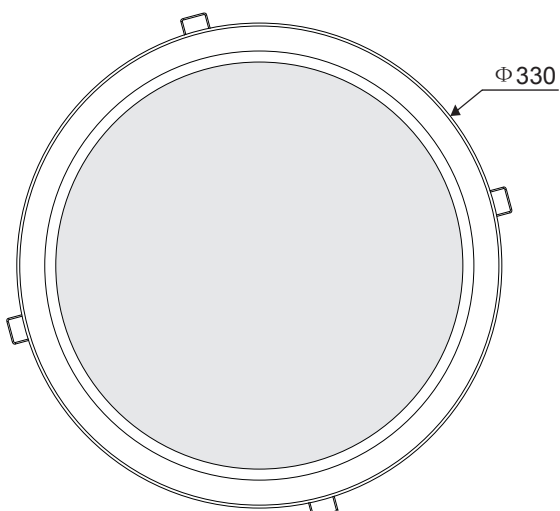
Beam angle 120°



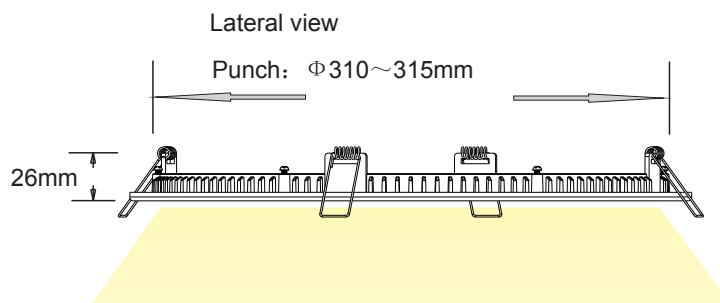
R275 Top view



Beam angle 120°



R330 Top view



Beam angle 120°